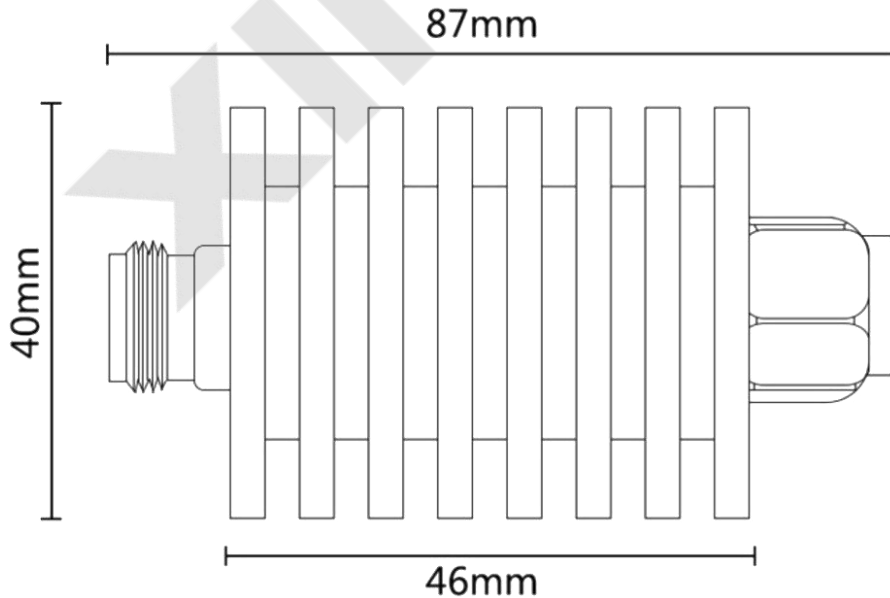


XQY-NJKX-03-25W

【一、产品参数Parameters/规格指标Specifications】

频率范围 Frequency Range	DC-3GHz / DC-4GHz	
驻波比 VSWR	1.20:1 Max.	
衰减值及衰减精度	1~10dB	±0.5
	15~30dB	±1.0
	40dB	±1.2
功率 Power	25W	
阻抗 Impedance	50 Ω	
介质耐电压 Dielectric withstand voltage	1000V	
使用寿命 Service life	≥500	
绝缘电阻 Insulation Resistance	≥5000 MΩ	
A 接头类型 A Connector Type	N-Male	
B 接头类型 B Connector Type	N-Female	
工作温度 Operation Temperature	-55℃ ~ +125℃	
内导体材质 Inner conductor material	铍青铜 镀银 Beryllium bronze silver plating	
外导体材质 External conductor material	黄铜 镀镍 Brass nickel plated	
绝缘体 Insulator	PTFE	

【二、规格草图Draft specifications】



注: 尺寸(mm/[英寸]) , 一般公差(± 0.1)

Note: Dimensions (mm / [inch]), General tolerance (±0.1)